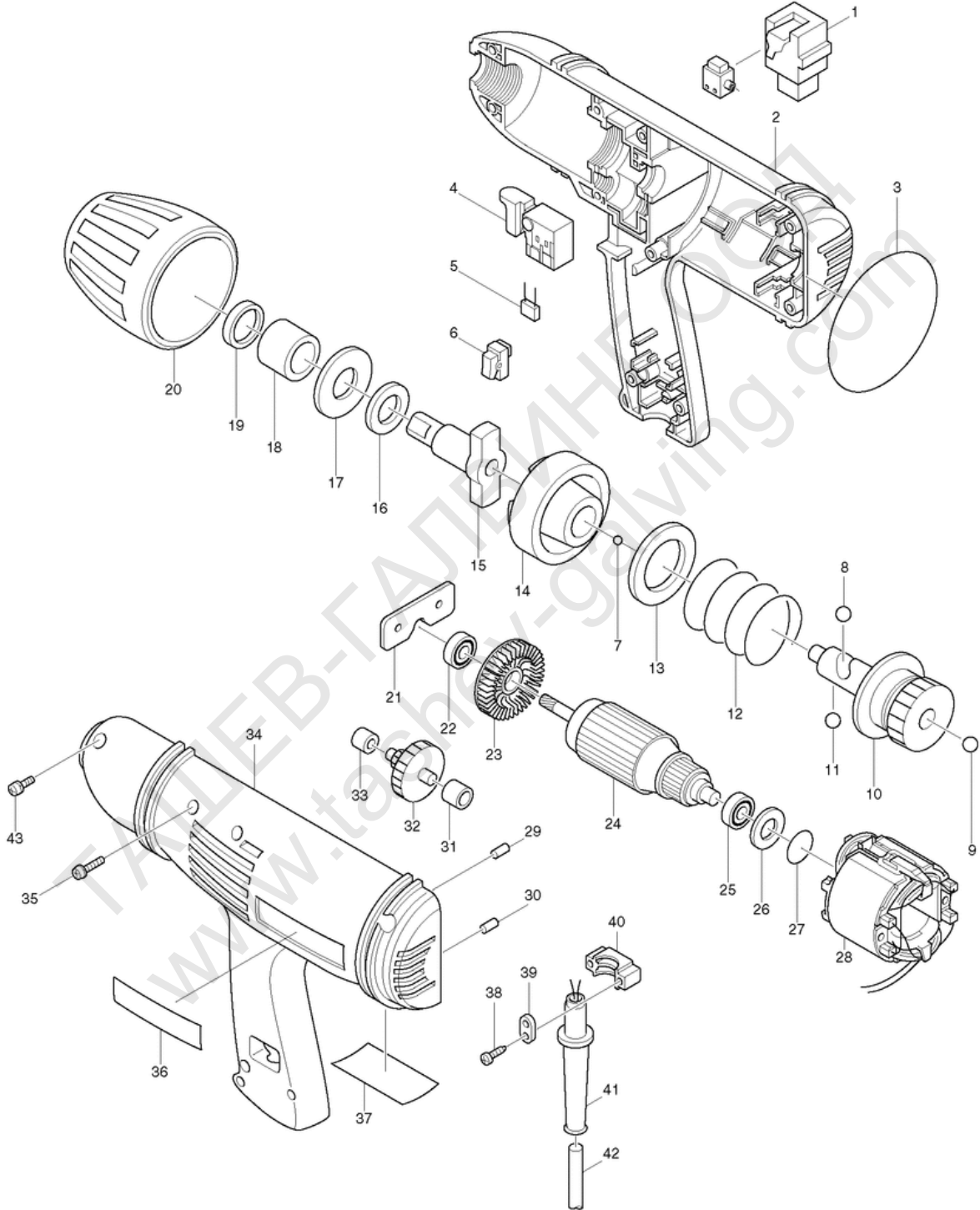


# Makita Service Information / Model: 6905H



POS	Bestell-Nr.	Artikelbeschreibung	Stk.
1	191950-1	KOHLN CB-415 (=CB402,413)	1
2	182471-4	MOTORGEHÄUSE(R+L) 6905H	1
2		*** INC. 29,30,34	
3	213718-6	O-RING 70 6905H	1
4	651234-4	SCHALTER SGE206C	1
5	645006-7	KONDENSATOR	1
6	651556-2	SCHALTER VLX11 6904VH/6830	1
7	216008-6	STAHLKUGEL 4 FS2300-6300	31
8	216007-8	STAHLKUGEL 6.4 6710DW/6905B/	1
9	216007-8	STAHLKUGEL 6.4 6710DW/6905B/	1
10	153199-1	SPINDEL KOMP. 6905H	1
11	216007-8	STAHLKUGEL 6.4 6710DW/6905B/	1
12	231493-2	DRUCKFEDER 34 6905H	1
13	267079-6	SCHEIBE 34 6905H	1
14	322391-2	HAMMER 6905H	1
15	322503-7	AUFNAHME 6905H	1
15.2	324357-8	<a href="#">AUFNAHME 6905H neu</a>	1
16	253937-2	UNTERLEGSCHIEBE 18(253937-2) 6	1
17	261089-5	GUMMISCHIEBE 18 6904VH	1
18	257637-6	HÜLSE 18 6905H	1
19	213257-6	SIMMERRING 18 TW0200/0350/6953	1
20	421375-8	ABDECKUNG 6905H	1
20.2	421747-7	<a href="#">ABDECKUNG 6905H neu</a>	1
21	162149-5	PLATTE 6905H	1
22	211031-6	KUGELLAGER 608LLB	1
23	241850-6	LÜFTERRAD 60 HP2032/33/2107F	1
24	516053-4	ANKER 6905H	1
24		*** INC. 22,23,25	
25	211026-9	KUGELLAGER 627LLB 211026-9	1
25.2	210025-8	<a href="#">KUGELLAGER 627LLB</a>	1
26	253192-6	SCHEIBE 14 253192-6	1
27	213262-3	O-RING 18 4101R/HR4011C/AN923	1
28	634108-4	FIELD 220V	1
28.2	634178-3	<a href="#">FELD 6905H</a>	1
29	263002-9	GUMMISTIFT 4 FS2300-6300	1
30	263002-9	GUMMISTIFT 4 FS2300-6300	1
31	214012-9	GLEITLAGER 6 214012-9	1
32	226100-0	ZAHNRAD KPL. 16-38 6905H	1
33	214022-6	GLEITLAGER 8 6905H/2012NB	1
34	182471-4	MOTORGEHÄUSE(R+L) 6905H	1

POS	Bestell-Nr.	Artikelbeschreibung	Stk.
34		*** INC. 2,29,30	
35	911148-2	SCHRAUBE M4x25 HT-345	10
35.2	911148-2	<a href="#">SCHRAUBE M4x25 HT-345</a>	8
35.3	911546-0	<a href="#">SCHRAUBE M4X25 MIT BUND</a>	8
36	819003-1	ETIKETTE MAKITA 819003-1	1
37	856688-2	NAME PLATE 6905H	1
38	265941-9	SELBSTSCHNEID.SCHRAUBE 4X18	2
38.2	265995-6	<a href="#">SELBSTSCHN.SCHRA 4x18 BO5030</a>	2
39	687063-9	KABELKLEMMPLATTE HT-345	1
39.2	687052-4	<a href="#">KABELKLEMMPLATTE</a>	1
40	687051-6	KABELKLEMMPLATTE	1
41	682516-3	KABELSCHUTZ 9.3-85	1
42	665865-3	KABEL 1.0-2-2.5 N5900B/TD101	1
43	911546-0	SCHRAUBE M4X25 MIT BUND	2
1001	133213-9	SCHLAGNUSS 19-40 BITTE 1348	1
1001		*** INC. A05,A06	
1001.2	134831-6	<a href="#">SCHLAGNUSS 19-38 1/2" neu</a>	1
1001.2		*** INC. A05-2,A07	
1002	133216-3	SCHLAGNUSS 22-42 BITTE 1348	1
1002		*** INC. A05,A06	
1002.2	134851-0	<a href="#">SCHLAGNUSS 22-38 1/2" N E</a>	1
1002.2		*** INC. A05-2,A06-1	
1003	133182-4	SCHLAGNUSS 24-43.5 BITTE 134	1
1003		*** INC. A05,A06	
1003.2	134841-3	<a href="#">SCHLAGNUSS 24-45 1/2" N E</a>	1
1003.2		*** INC. A05-2,A06-1	
1004	182494-2	STEEL CARRYING CASE	1
1004.2	824698-7	<a href="#">PLASTIC CARRYING CASE</a>	1
1005	256036-9	SICHERUNGSSTIFT FÜR SCHLAGNUSS	3
1005.2	256279-3	<a href="#">STIFT 3 F. SCHLAGNUSS 1/2" N</a>	1
1005.3	268057-9	<a href="#">Stift 4x24 f. SchlagnuSS 1/2"</a>	1
1006	213405-7	O-RING 26 FÜR SCHLAGNUSS 1/2"	3
1006.2	213399-6	<a href="#">O-RING 25 F.SCHLAGNUSS 1/2"</a>	1
1007	213398-8	O-RING 24 F.SCHLAGNUSS 1/2"	1
5001	231907-1	FEDERRING 10 (AUFNAHME)	1
5007	645253-0	KONDENSATOR FS2300-6300	1